

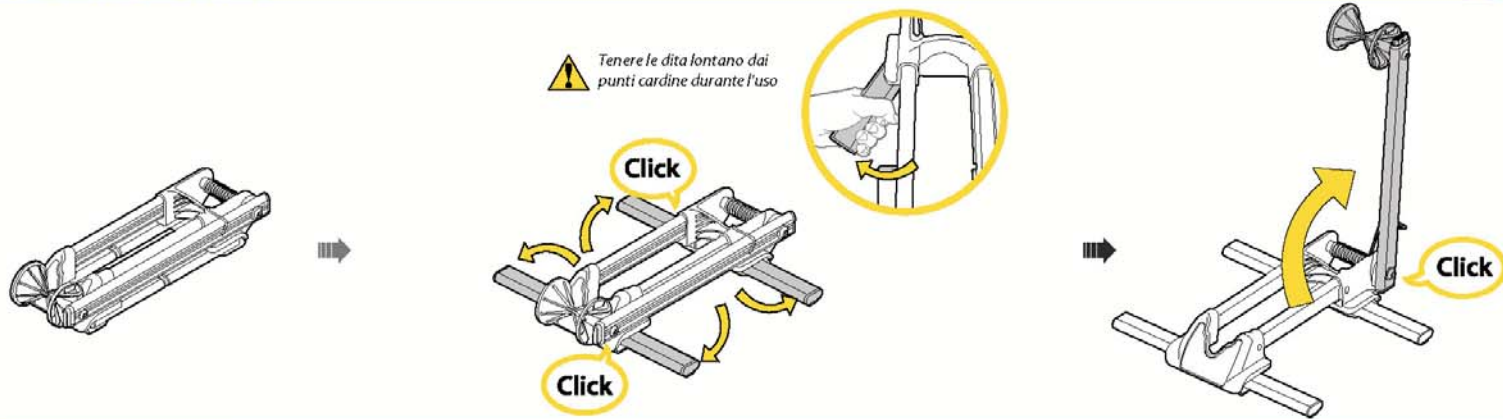
NOTE IMPORTANTI

- Compatibile con ruote da 20" a 29"
- Leggere tutte le istruzioni prima dell'uso

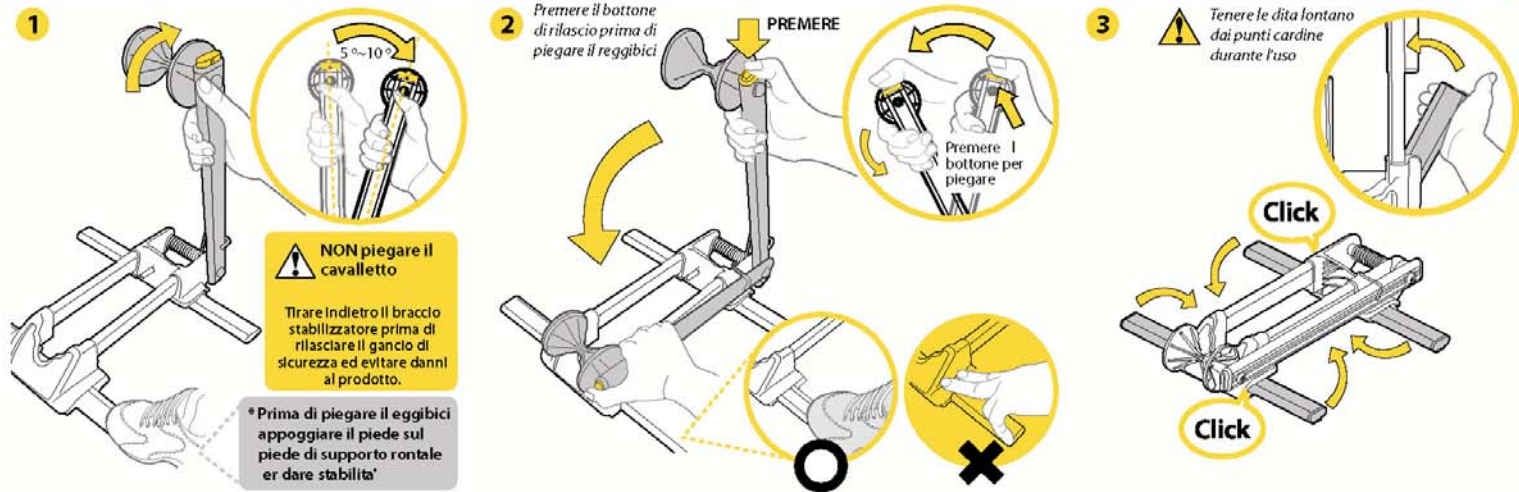
⚠ ATTENZIONE

- Il reggibici è stato disegnato solo per reggere la bicicletta
- Premere il bottone di rilascio prima di piegare il reggibici
- Tenere le dita lontano dai punti cardine durante
- Se sulla vostra bici è montato un seggiolino bimbo, toglierlo prima di montare la bici sul reggibici
- Eliminare ogni ampio o pesante accessorio bici (borsa al manubrio o al portapacchi, grandi borse sottosella, cestini, ecc..), che possono compromettere la corretta funzione del cavalletto
- Aprire completamente i piedi di supporto prima dell'uso
- Non utilizzare il cavalletto con bici con gomme sgonfie, in quanto potrebbero far cadere la bici e danneggiarla.

OPERAZIONE - APERTURA

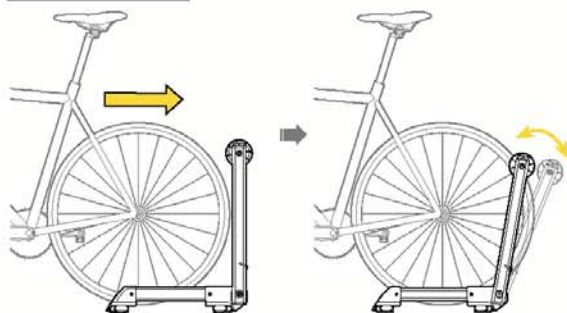


OPERAZIONE - PIEGA

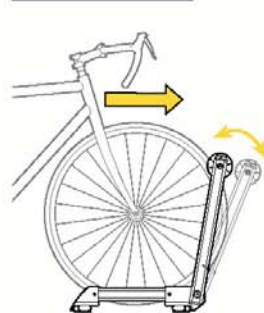


INSTALLAZIONE

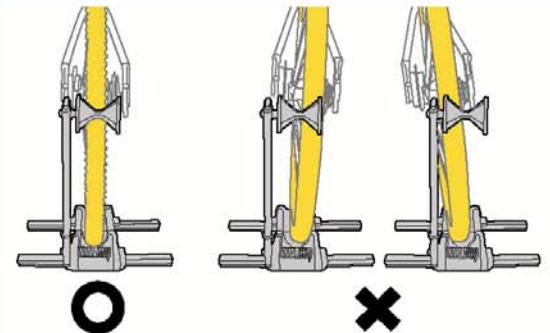
Rear Wheel



Front Wheel



NOTE IMPORTANTI



Assicuratevi che la posizione della ruota sia corretta